



**INSTRUCTIONS D'ASSEMBLAGE**  
**ASSEMBLY INSTRUCTIONS**

---

**M**ONARCH  
SPECIALTIES INC.

**I 2721**

---

**MEUBLE TV -**  
**60"L / TAUPE FONCE ET 2 TIROIRS DE RANGEMENT**

**TV STAND -**  
**60"L / DARK TAUPE WITH 2 STORAGE DRAWERS**

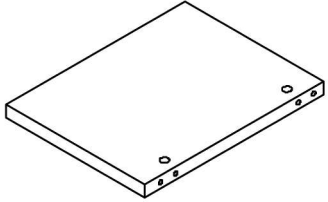
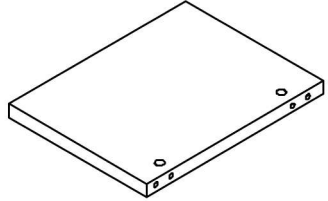
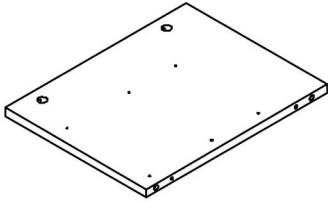
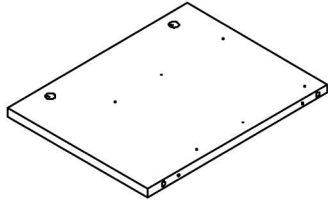
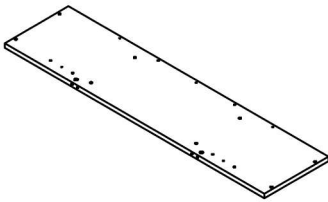


**POUR DE L'ASSISTANCE OU POUR COMMANDER  
DES PIÈCES CONTACTEZ NOTRE DÉPARTEMENT  
DE SERVICE À LA CLIENTÈLE.**

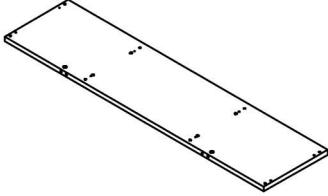
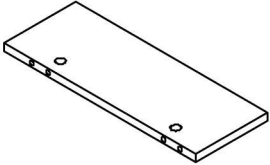
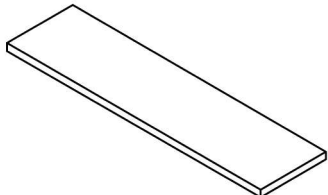
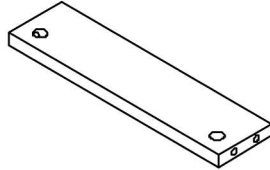
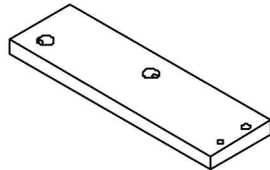
**FOR ASSISTANCE OR TO ORDER PARTS  
CONTACT OUR CUSTOMER SERVICE DEPARTMENT**

**WWW.MONARCHSERVICE.COM**

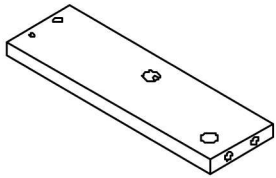
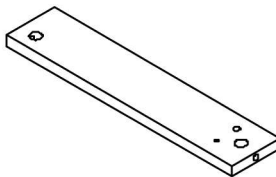
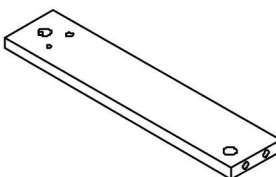
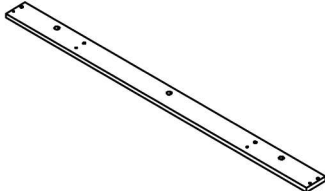
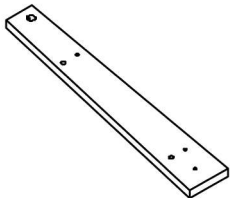
**LISTE DES PIÈCES**  
**PARTS LIST**

PIÈCE / PART #	IMAGE	DESCRIPTION	QTY / QTÉ
1		<p>FRONT FACING LEFT SIDE PANEL PANNEAU DE CÔTÉ GAUCHE</p>	1
2		<p>FRONT FACING RIGHT SIDE PANEL PANNEAU DE CÔTÉ AVANT DROIT</p>	1
3		<p>DIVIDER PANEL PANNEAU DE DIVISION</p>	1
4		<p>DIVIDER PANEL PANNEAU DE DIVISION</p>	1
5		<p>BOTTOM PANEL PANNEAU DU BAS</p>	1

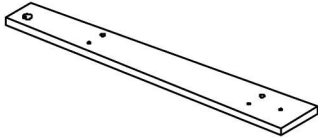
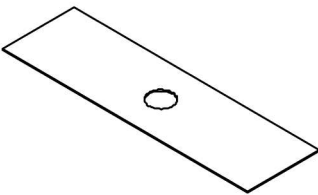
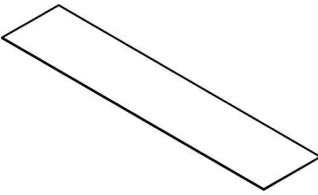
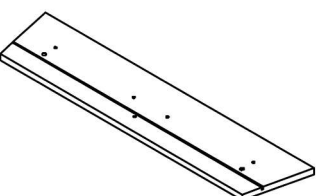
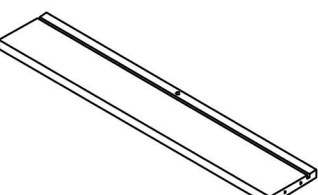
**LISTE DES PIÈCES**  
**PARTS LIST**

PIÈCE / PART #	IMAGE	DESCRIPTION	QTY / QTÉ
6		SHELF PANEL PANNEAU DE TABLETTE	1
7		DIVIDER PANEL PANNEAU DE DIVISION	2
8		TOP PANEL PANNEAU DE SURFACE	1
9		CROSSBAR BARRE TRANSVERSALE	2
10		CROSSBAR BARRE TRANSVERSALE	1

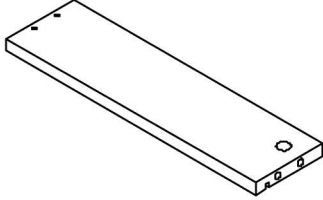
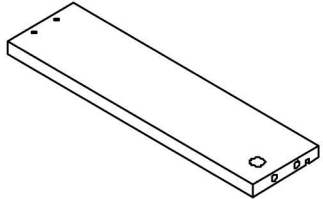
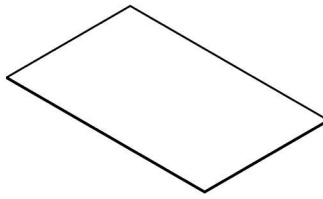
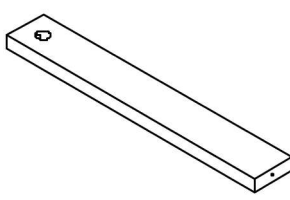
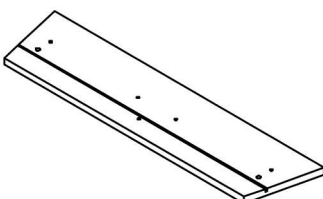
**LISTE DES PIÈCES**  
**PARTS LIST**

PIÈCE / PART #	IMAGE	DESCRIPTION	QTY / QTÉ
11		CROSSBAR BARRE TRANSVERSALE	1
12		CROSSBAR BARRE TRANSVERSALE	1
13		CROSSBAR BARRE TRANSVERSALE	1
14		CROSSBAR BARRE TRANSVERSALE	1
15		FRONT FACING LEFT LEG PATTE AVANT GAUCHE	1

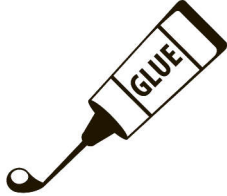
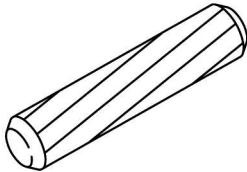
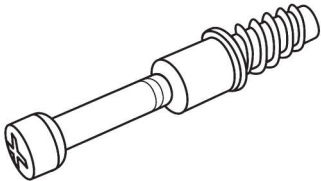
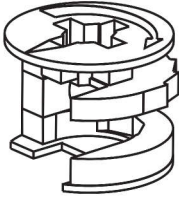
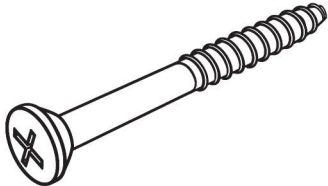
**LISTE DES PIÈCES**  
**PARTS LIST**

PIÈCE / PART #	IMAGE	DESCRIPTION	QTY / QTÉ
16		FRONT FACING RIGHT LEG PATTE AVANT DROITE	1
17		BACK PANEL PANNEAU ARRIÈRE	1
18		BACK PANEL PANNEAU ARRIÈRE	1
19		DRAWER FRONT PANEL PANNEAU AVANT TIROIR	1
20		DRAWER BACK PANEL PANNEAU ARRIÈRE TIROIR	2

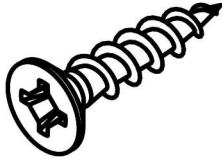
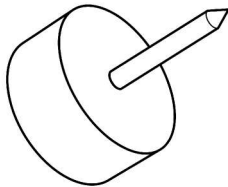
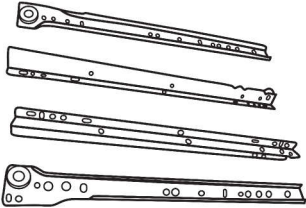
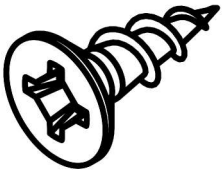
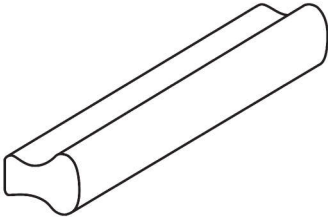
**LISTE DES PIÈCES**  
**PARTS LIST**

PIÈCE / PART #	IMAGE	DESCRIPTION	QTY / QTÉ
21		DRAWER SIDE PANEL PANNEAU DE CÔTÉ TIROIR	2
22		DRAWER SIDE PANEL PANNEAU DE CÔTÉ TIROIR	2
23		DRAWER BOTTOM PANEL PANNEAU DU BAS TIROIR	2
24		SUPPORT PANEL PANNEAU DE SOUTIENT	2
25		DRAWER FRONT PANEL PANNEAU AVANT TIROIR	1

**LISTE DES PIÈCES DE MONTAGE**  
**HARDWARE LIST**

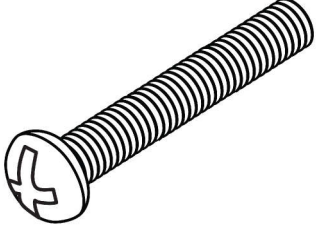
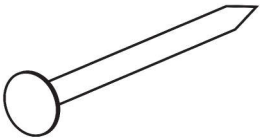
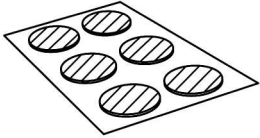
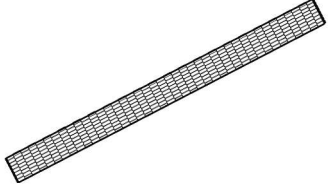
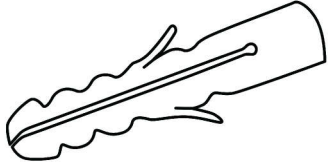
PIÈCE / PART #	IMAGE	DESCRIPTION	QTY / QTÉ
A		<p>GLUE - 40G</p> <p>COLLE - 40G</p>	1
B		<p>WOOD DOWEL - Ø3/8" X 1 1/8"</p> <p>GOUJON DE BOIS - Ø3/8" X 1 1/8"</p>	46
C		<p>CAM LOCK SCREW - 1 3/8"</p> <p>VIS CAM LOCK - 1 3/8"</p>	39
D		<p>CAM LOCK CONNECTOR - Ø5/8" X 1/2"</p> <p>ÉCROU CAM LOCK - Ø5/8" X 1/2"</p>	39
E		<p>ASSEMBLING SCREW - 1 5/8"</p> <p>VIS D'ASSEMBLAGE - 1 5/8"</p>	12

**LISTE DES PIÈCES DE MONTAGE**  
**HARDWARE LIST**

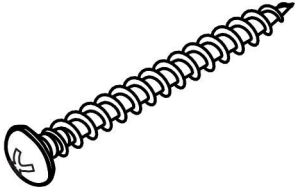
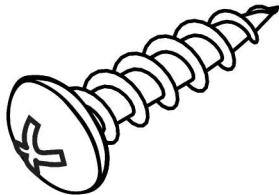
PIÈCE / PART #	IMAGE	DESCRIPTION	QTY / QTÉ
F		ASSEMBLING SCREW - 1 3/8" VIS D'ASSEMBLAGE - 1 3/8"	10
G		FLOOR PROTECTOR - 3/4" PROTECTEUR DE PLANCHER - 3/4"	7
H		METAL DRAWER SLIDE - 13 3/4" COULISSE DE MÉTAL - 13 3/4"	2
I		ASSEMBLING SCREW - 1/2" VIS D'ASSEMBLAGE - 1/2"	24
J		HANDLE - 4 3/4" POIGNÉE - 4 3/4"	2

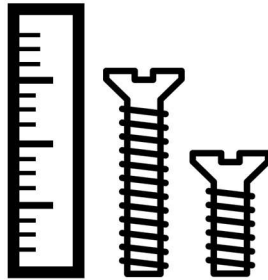


**LISTE DES PIÈCES DE MONTAGE**  
**HARDWARE LIST**

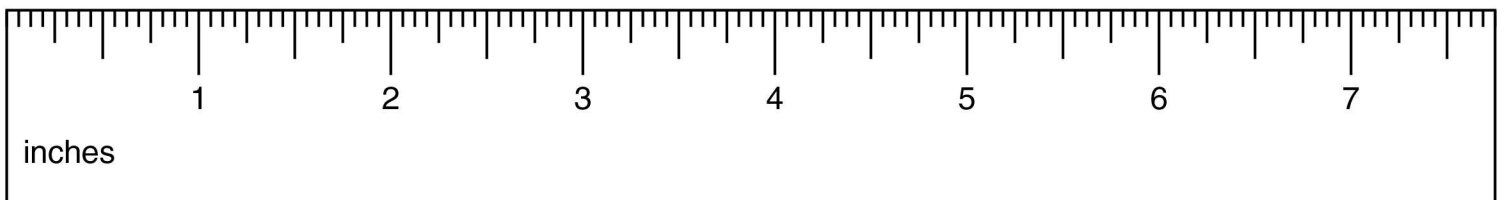
PIÈCE / PART #	IMAGE	DESCRIPTION	QTY / QTÉ
K		ASSEMBLING BOLT - 1 1/8" BOULON D'ASSEMBLAGE - 1 1/8"	4
L		NAIL - 3/4" CLOU - 3/4"	24
M		FINISHING STICKER - Ø3/4" COLLANT DE FINITION - Ø3/4"	39
N		STRAP - 6 3/4" SANGLE - 6 3/4"	2
O		ANCHOR - 1 1/8" ANCRE - 1 1/8"	2

**LISTE DES PIÈCES DE MONTAGE**  
**HARDWARE LIST**

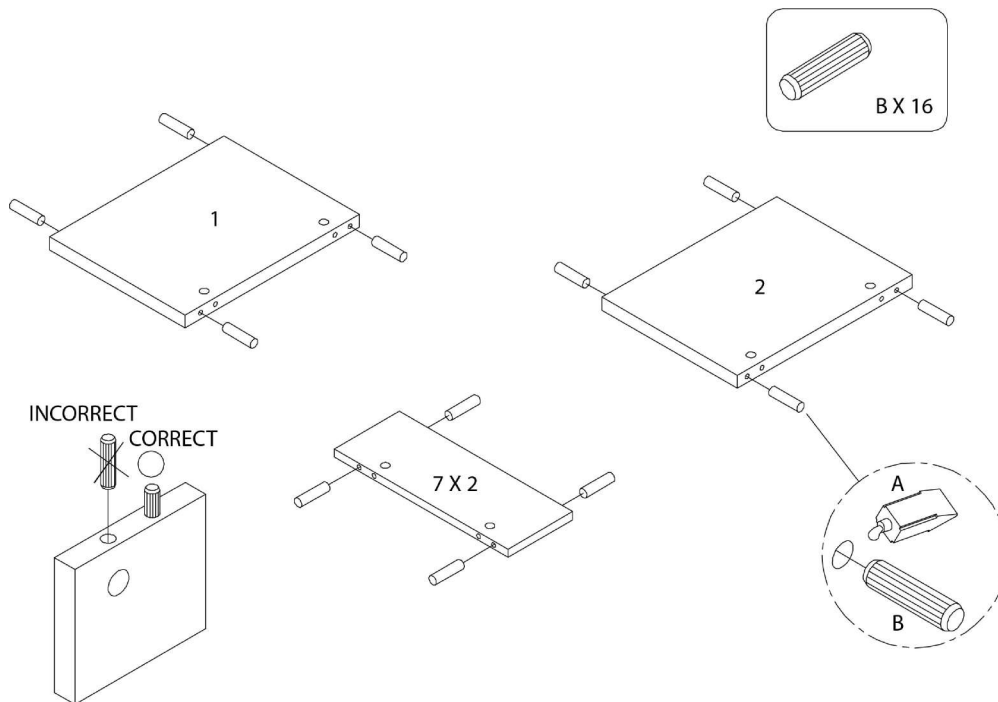
PIÈCE / PART #	IMAGE	DESCRIPTION	QTY / QTÉ
P		ASSEMBLING SCREW - 1 1/8" VIS D'ASSEMBLAGE - 1 1/8"	2
Q		ASSEMBLING SCREW - 3/4" VIS D'ASSEMBLAGE - 3/4"	2



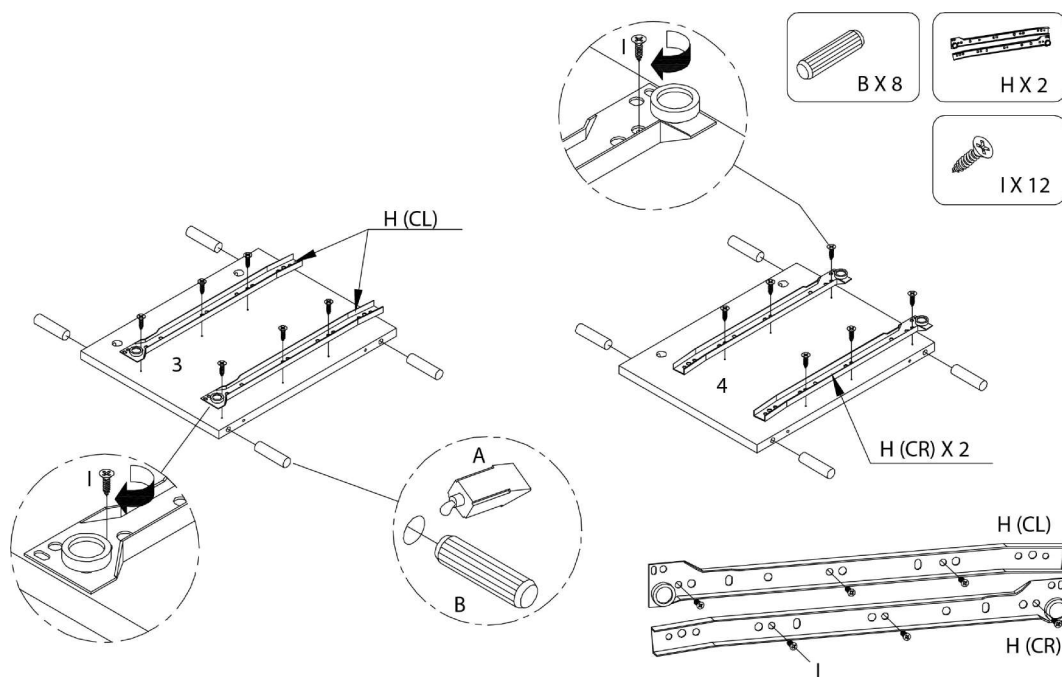
OUTIL DE VÉRIFICATION DE DIMENSIONS DES PIÈCES  
HARDWARE DIMENSIONS VERIFICATION TOOL



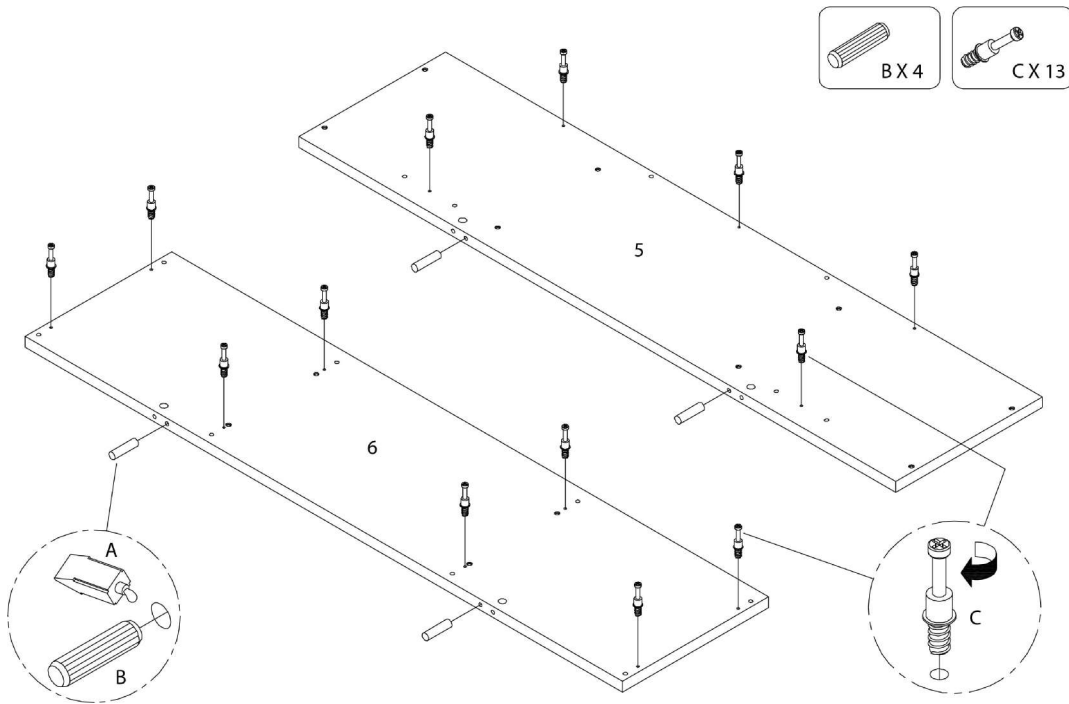
ÉTAPE / STEP 1



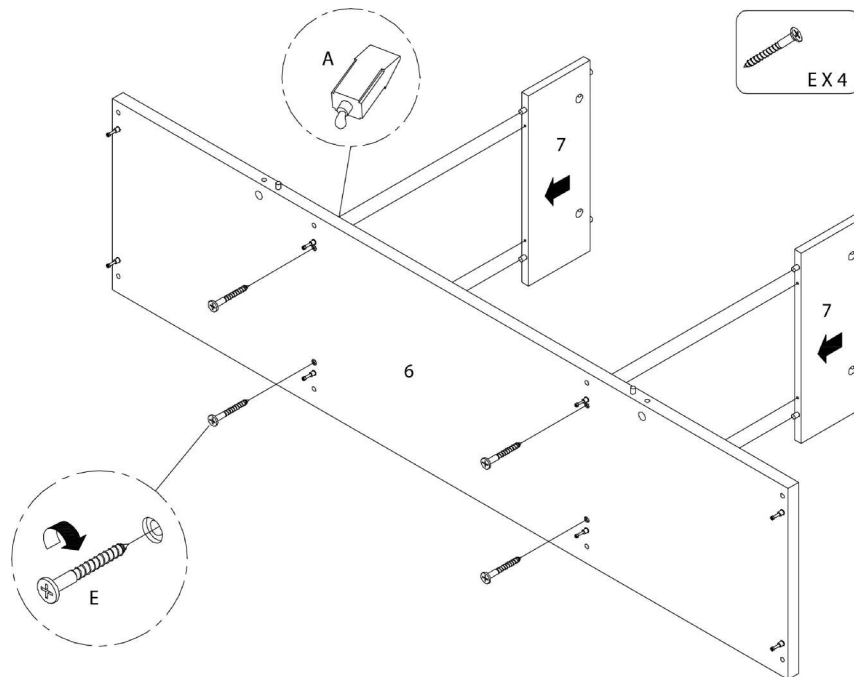
ÉTAPE / STEP 2



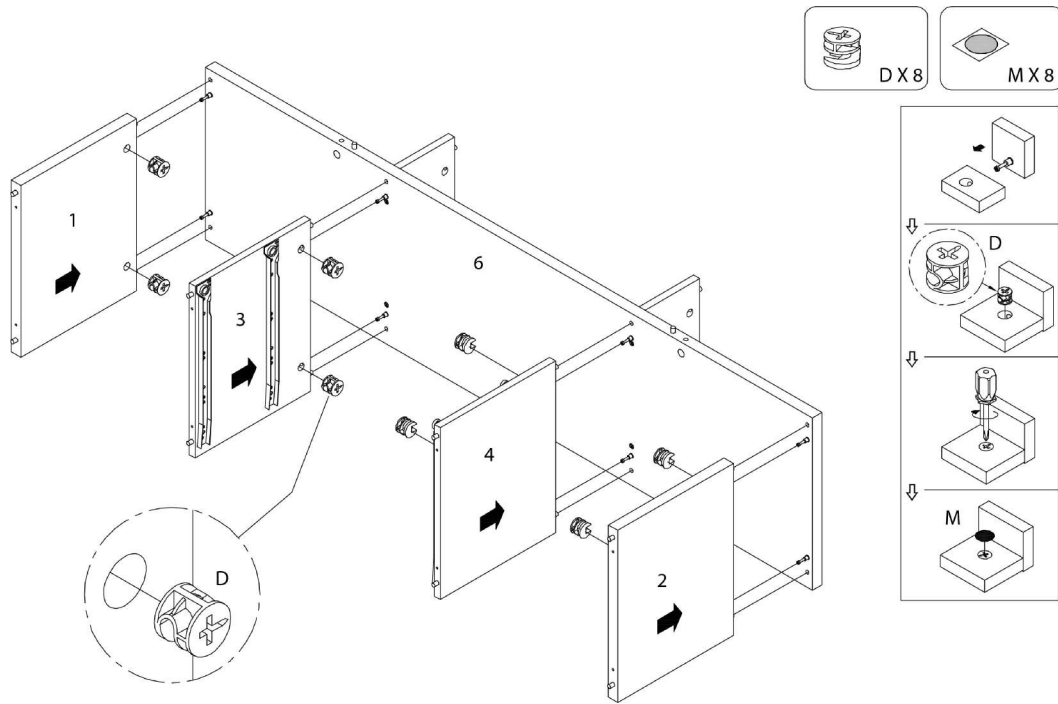
ÉTAPE / STEP 3



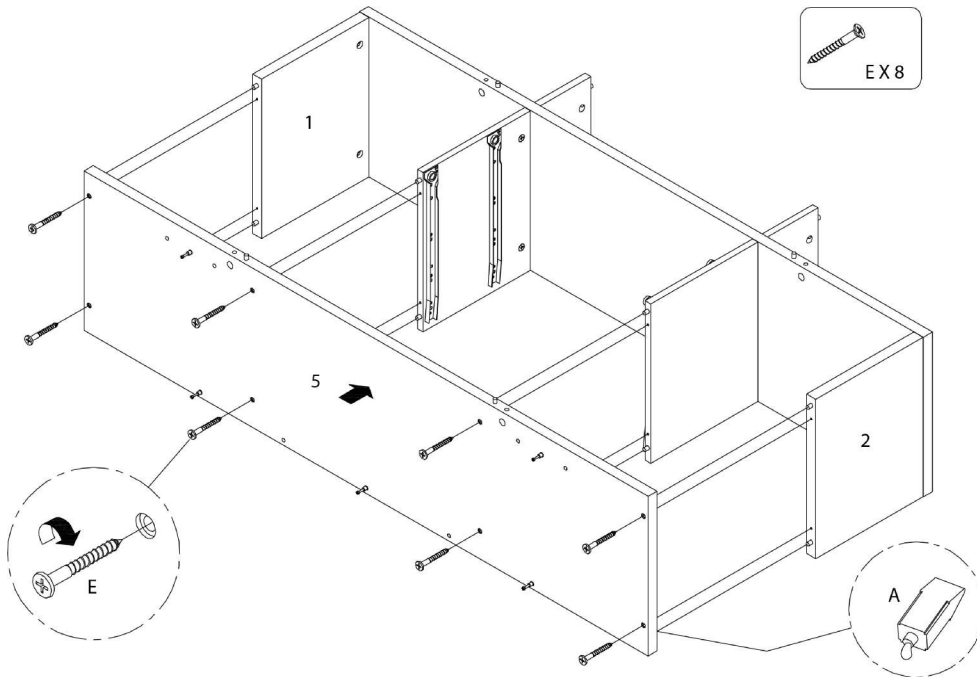
ÉTAPE / STEP 4



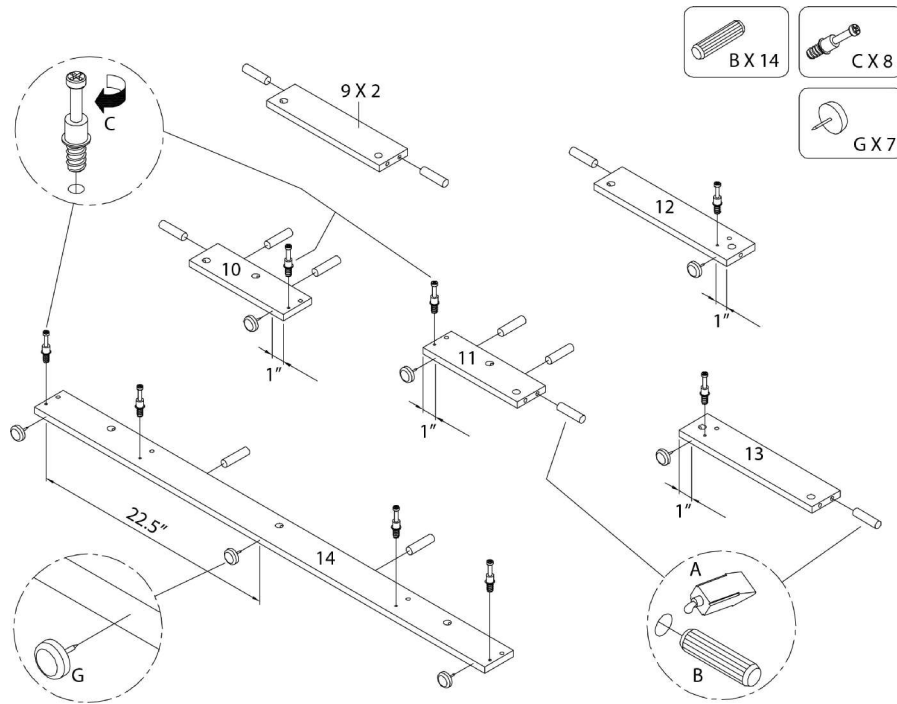
ÉTAPE / STEP 5



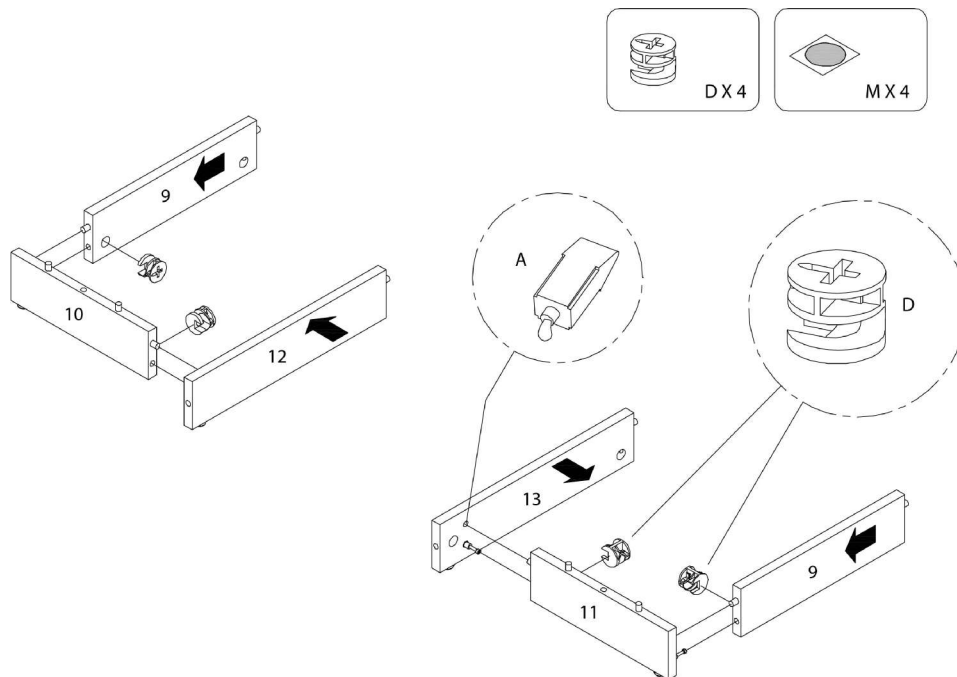
ÉTAPE / STEP 6



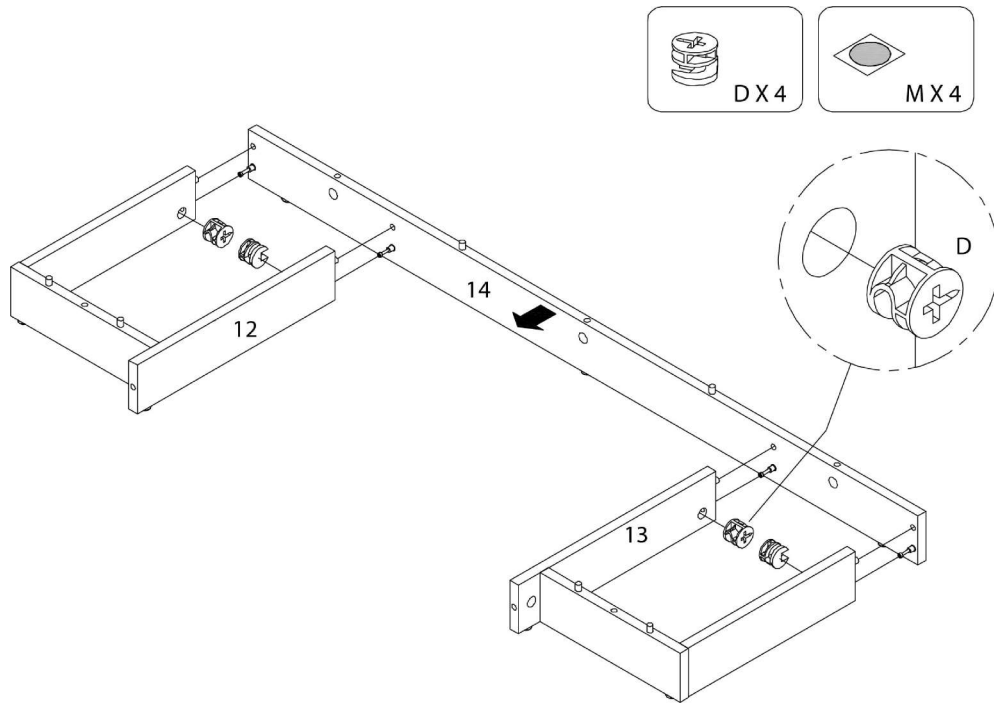
ÉTAPE / STEP 7



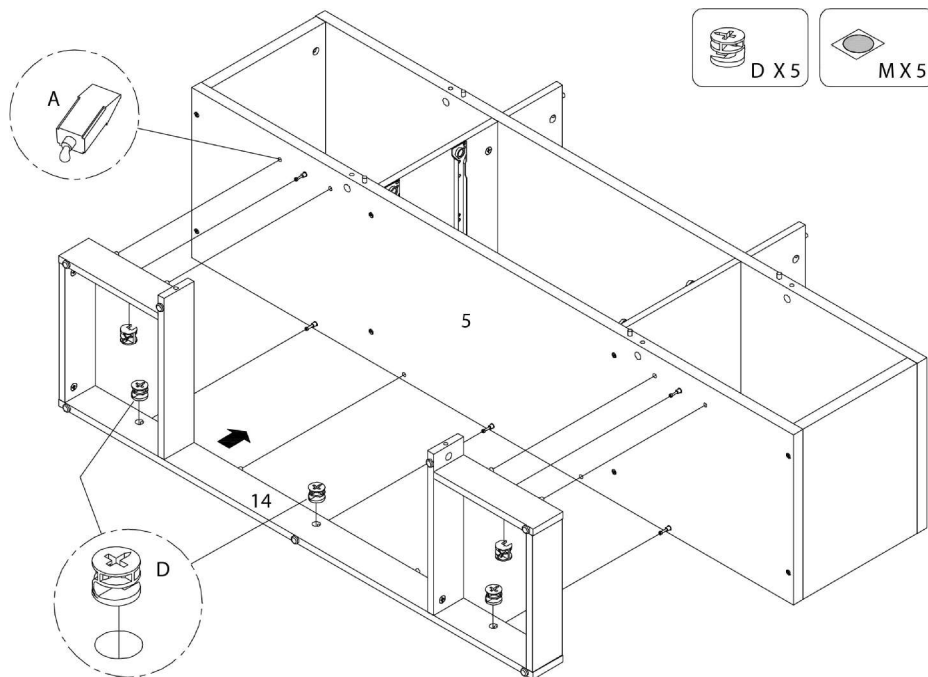
ÉTAPE / STEP 8



ÉTAPE / STEP 9

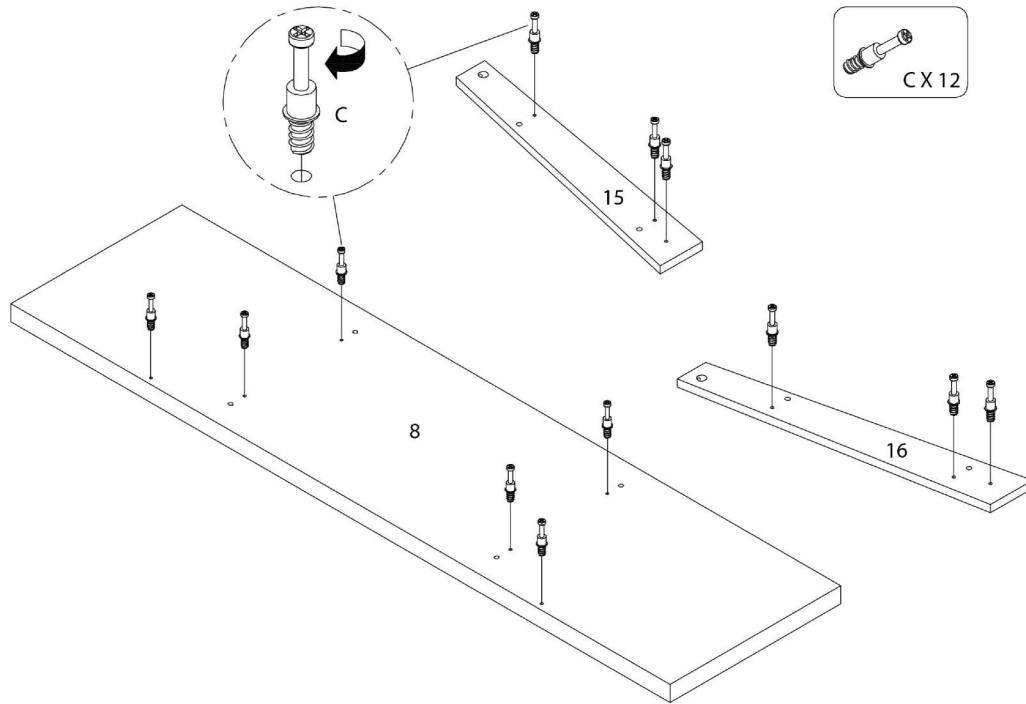


ÉTAPE / STEP 10

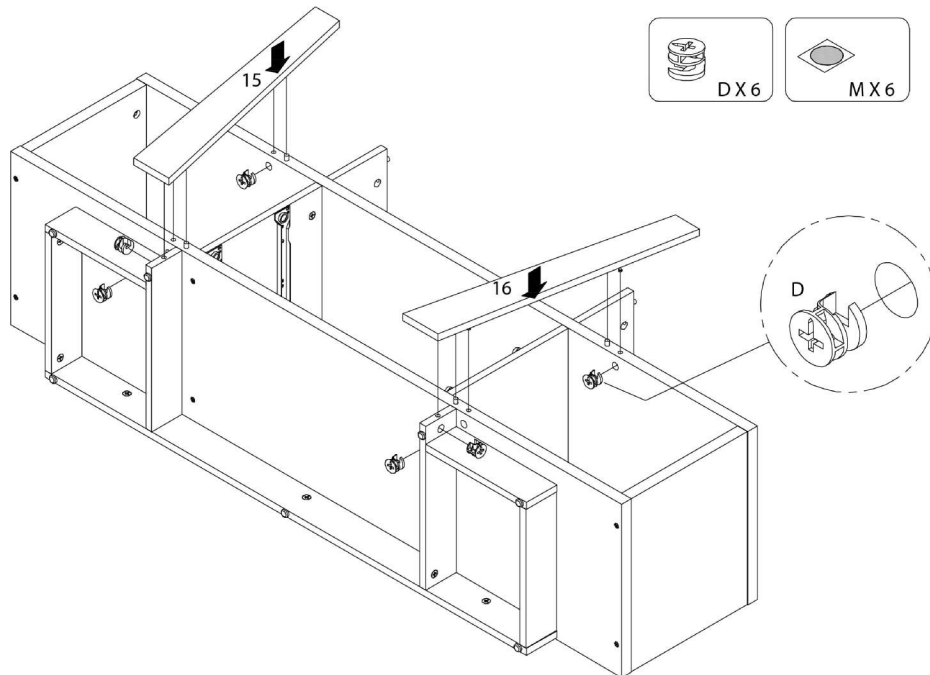




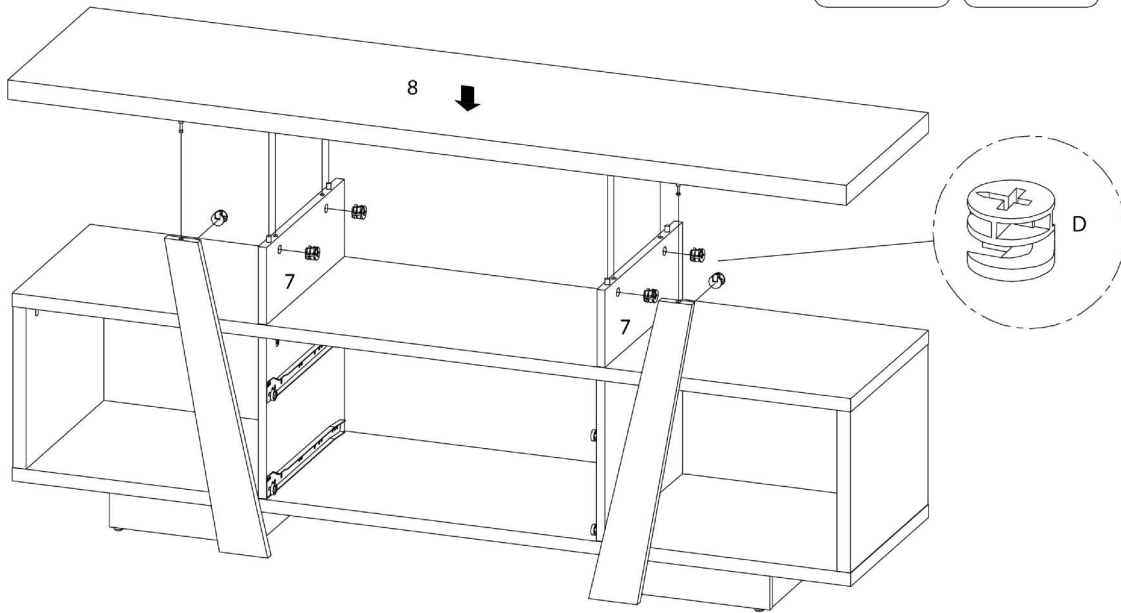
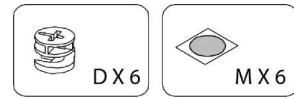
ÉTAPE / STEP 11



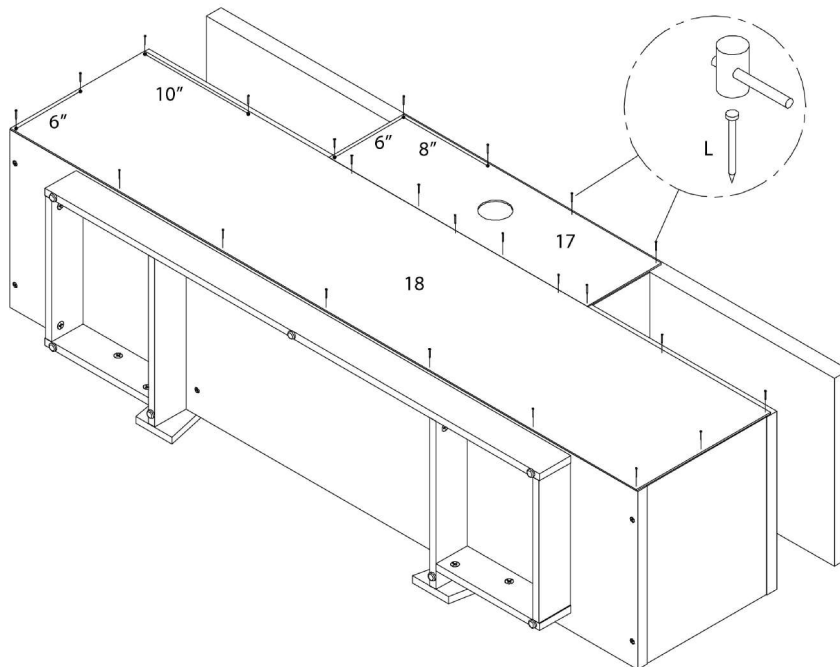
ÉTAPE / STEP 12



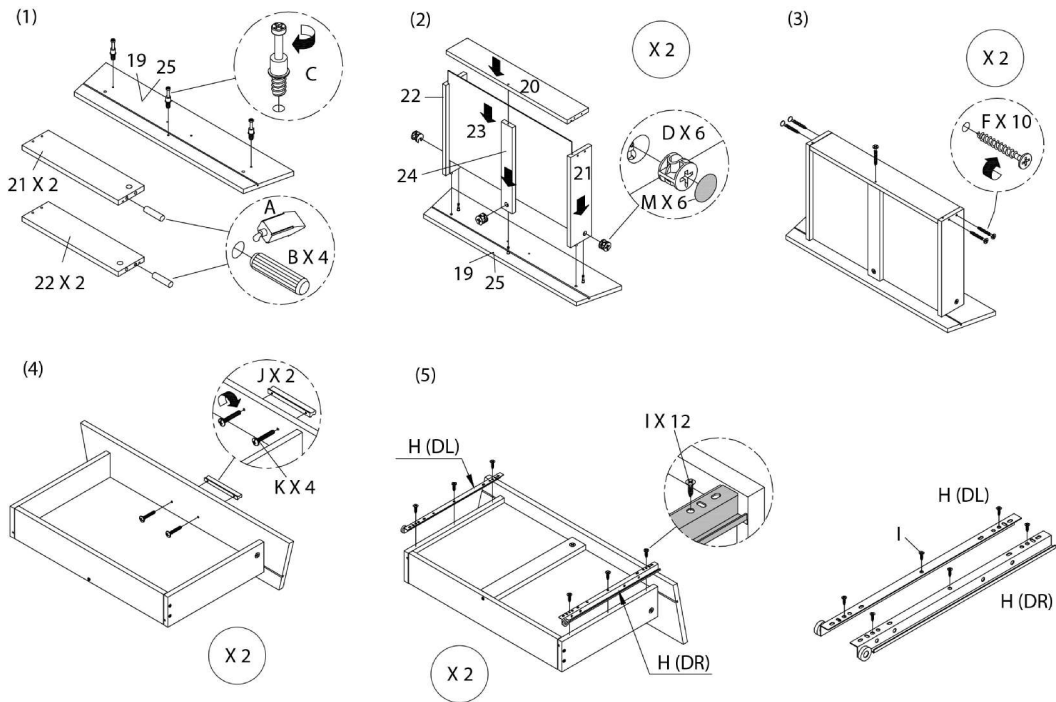
ÉTAPE / STEP 13



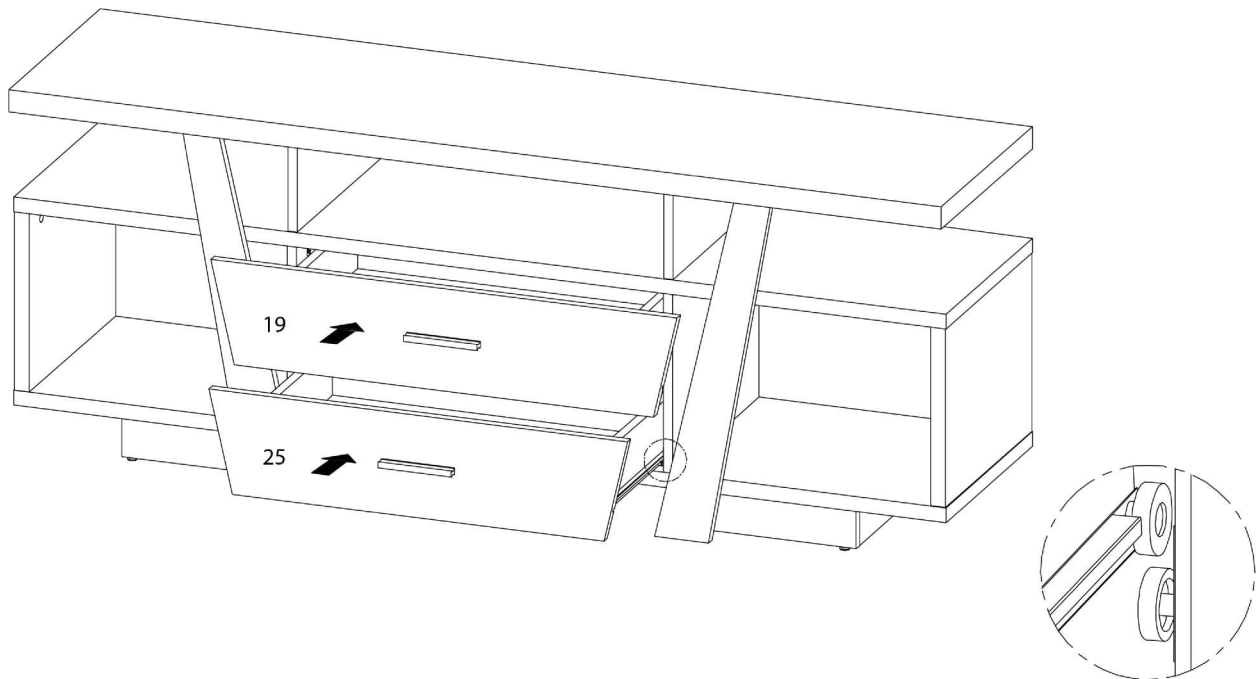
ÉTAPE / STEP 14



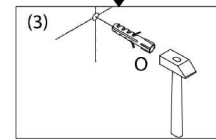
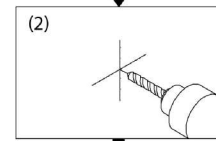
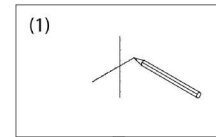
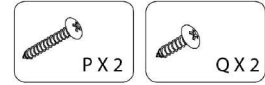
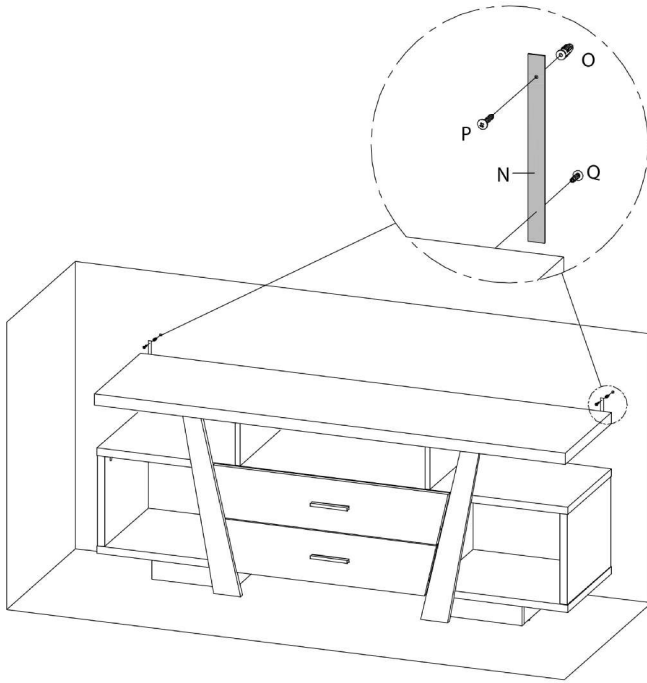
ÉTAPE / STEP 15



ÉTAPE / STEP 16



ÉTAPE / STEP 17



ÉTAPE / STEP 18

